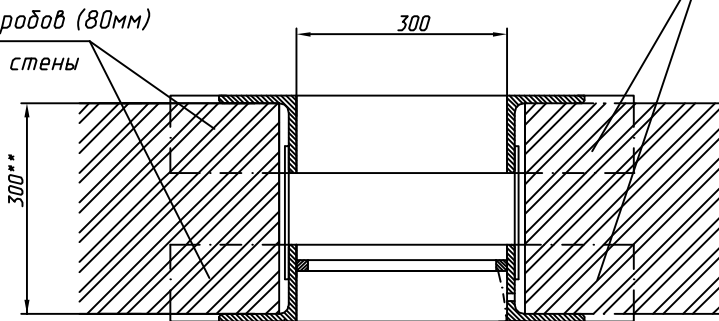


Уголок  $\frac{110 \times 110 \times 10 \text{ ГОСТ } 8509-86}{\text{Ст.3 1-II ГОСТ } 535-88}$

"концы" коробов (80мм)  
заделать в стены



Лист  $\frac{4 \text{ ГОСТ } 19903-74}{\text{Ст.3 ГОСТ } 14637}$

Уголок  $\frac{63 \times 63 \times 6 \text{ ГОСТ } 8509-86}{\text{Ст.3 1-II ГОСТ } 535-88}$

охраняемое  
помещение